

# 1. Основные технические характеристики фильтроэлементов УСС ФЭ, ФЭСС

1.1. Основные параметры и размеры фильтроэлементов проволочных УСС ФЭ (рис.1) приведены в таблице 1.

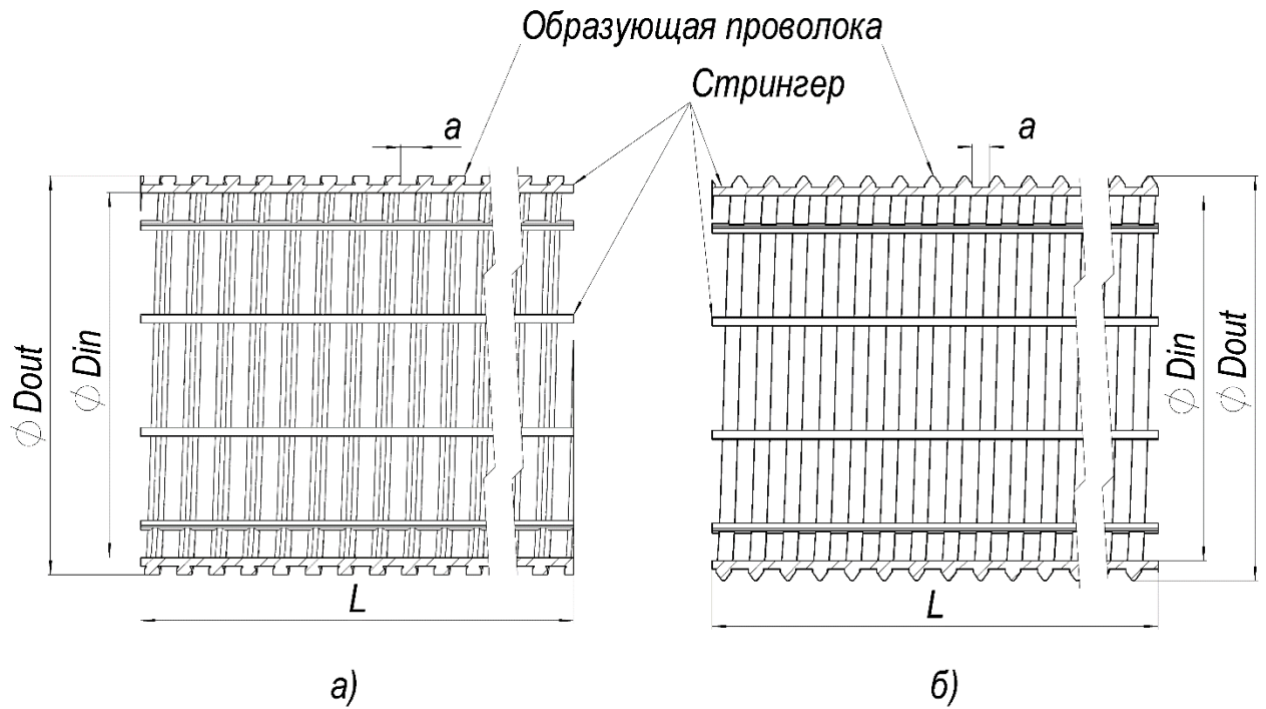


Рисунок 1. Общий вид фильтроэлемента УСС ФЭ: а) с прямой фильтрацией, б) с обратной фильтрацией

Din – внутренний диаметр, Dout – наружный диаметр  
a – ширина щелевого зазора, L – общая длина фильтроэлемента, Dt – наружный диаметр трубы

Основные параметры и размеры фильтроэлементов указаны в таблице 1.

Таблица 1

Тип	Dt, мм	Dout, ±0.20 мм	Din, ±0.20 мм	Тип профиля стрингеров	Тип образующего профиля	Кол-во стрингеров, шт.	Допуск на торцевую резку, мм
H51	-	50,8	44,6	V2627	V1515	19	±10
H53	-	52,8	46,6	V2627	V1515	19	±10
H53	-	52,8	44,3	V2627	V2627	19	±10
H53	-	52,8	44,8	V2627	V1524/V1525	19	±10
H70	-	69,8	63,6	V2627	V1515	25	±10
H70	-	69,8	61,3	V2627	V2627	25	±10
H70	-	69,8	61,8	V2627	V1524/V1525	25	±10
H96 габарит 5	-	95,8	87,3	V2627	V2627	36	±1.5, ±10
H96 габарит 5	-	95,8	87,8	V2627	V1524/V1525	36	±1.5, ±10
H103 габарит 5A	-	102,8	94,3	V2627	V2627	38	±1.5, ±10
H103 габарит 5A	-	102,8	94,8	V2627	V1524/V1525	38	±1.5, ±10
B60	60,3	71	62,5	V2627	V2627	25	±10
B60	60,3	70,5	62,5	V2627	V1524/V1525	25	±10
B73	73	83,7	75,2	V2627	V2627	30	±10
B73	73	83,2	75,2	V2627	V1524/V1525	30	±10
B73C	73	84,2	75,7	V2627	V1525	30	±10
B89	88,9	99,6	91,1	V2627	V2627	36	±10
B89	88,9	99,1	91,1	V2627	V1524/V1525	36	±10
B102	101,6	113,3	104,8	V2627	V2627	38	±10
B102	101,6	112,8	104,8	V2627	V1524/V1525	38	±10
B114	114,3	125,4	117,5	V2627	V2627	48	±10
B114	114,3	124,8	117,5	V2627	V1524/V1525	48	±10
H130	-	128,8	121,5	V2627	V2627	48	±10
B127*	127	138,7	130,2	V2627	V2627	48	±10
B127*	127	138,2	130,2	V2627	V1524/V1525	48	±10
B146	146,1	157,8	149,3	V2627	V2627	50	±10
B146	146,1	157,3	149,3	V2627	V1524/V1525	50	±10
B159	160,3	175	166,5	V2627	V2627	54	±10
B159	160,3	174,5	166,5	V2627	V1524/V1525	54	±10
B168	168,3	180	171,5	V2627	V2627	58	±10
B168	168,3	179,5	171,5	V2627	V1524/V1525	58	±10
B178*	177,8	189,5	181	V2627	V2627	58	±10
B178*	177,8	189	181	V2627	V1524/V1525	58	±10
B194	193,7	214±0,5	205,5±0,5	V2627	V2627	68	±10
B194	193,7	213,5±0,5	205,5±0,5	V2627	V1524/V1525	68	±10
H214*	-	214±0,5	205,5±0,5	V2627	V2627	68	±10
H214*	-	213,5±0,5	205,5±0,5	V2627	V1524/V1525	68	±10
B245	244,5	256,2	247,7	V2627	V2627	45	±10

**ТУ 28.29.12-003-74188151-2018**

Е-USS Россия г.Рязань, ул.Гагарина, 29  
 +7 4912 505161 [www.e-uss.ru](http://www.e-uss.ru) [sales@e-uss.ru](mailto:sales@e-uss.ru)

B245	244,5	255,7	247,7	V2627	V1524/V1525	45	±10
B273*	273,1	284,8	276,3	V2627	V2627	50	±10
B324*	323,9	338,6**	330,1**	V2627	V2627	60	±10
B351*	351	365**	356,5**	V2627	V2627	66	±10

\* - нет оснастки, стадия внедрения

\*\* - допуск на размер ±1 мм

Наибольшая длина фильтроэлемента L составляет 5200 мм.

Допуск на ширину щелевого зазора ±0.05 мм. Минимальная ширина щели составляет 0.10±0.05 мм

Шаг щелевого зазора составляет 0.05 мм, создавая ряд 0.10, 0.15, 0.20, 0.25, 0.30, 0.35 мм и т.д. по требованию заказчика и на основании гранулометрического анализа породы с целью корректного подбора размера щелевого зазора для создания мостового эффекта.

Поверхность образующего профиля по требованию заказчика может быть матовой (МП) или с минимальным зеркальным отражением (ЗП).

Допуск на торцевание по требованию заказчика может быть ±1÷10мм. По требованию заказчика может быть применен иной допуск. В таблице 1 приведены типовые допуски.

Материал образующего профиля и стрингеров определяет требование заказчика. По умолчанию образующий профиль и стрингер фильтроэлемента изготавливаются согласно Таблице 1а «Совместимость материалов образующей проволоки и стрингеров»

**Таблица 1а. Совместимость материалов образующего профиля и стрингеров**

Образующий профиль	Стрингер		
	AISI-304	AISI-321	AISI-316
AISI-304	+	-	-
AISI-321	+	+	-
AISI-316	-	+	+

## 1.2. Основные параметры и размеры фильтроэлементов со специальными соединениями УСС ФЭСС.

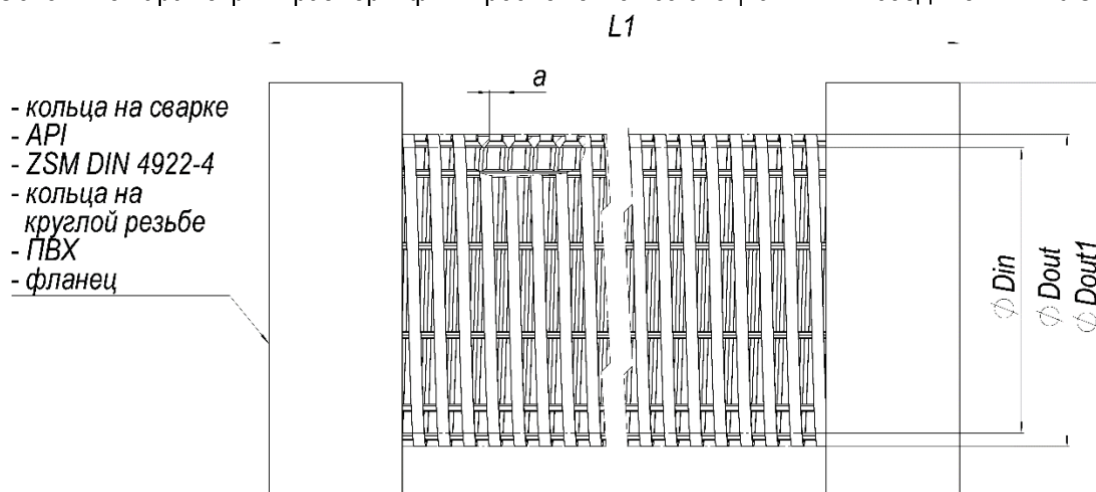


Рисунок 2. Общий вид ФЭ со специальным соединением.

### 1.2.1. Стандартное соединение с трубами и патрубками на кольцах УСС ФЭСС Кольцо.

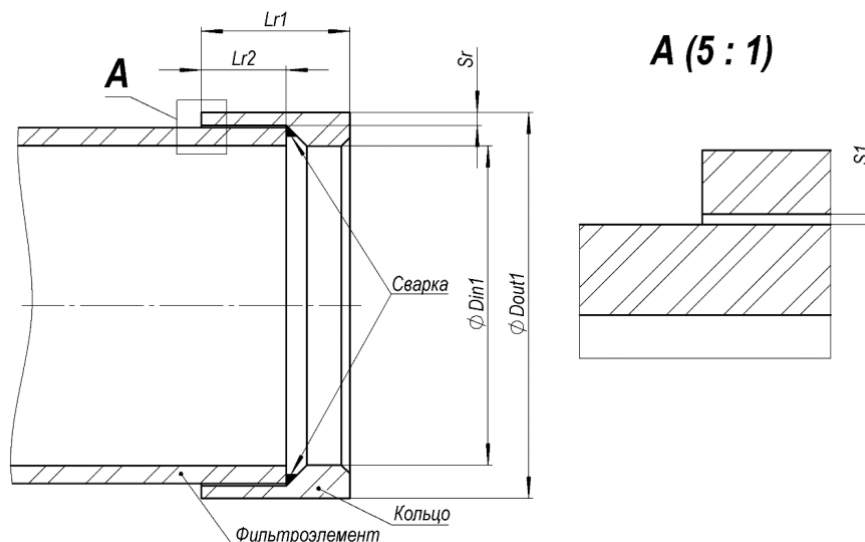


Рисунок 3. Общий вид стандартного соединения с трубами и патрубками на кольцах.

Dout1 – наружный диаметр кольца, Din1 – наружный диаметр кольца, Sr – толщина кольца, Lr1 – общая длина кольца, Lr2 – длина кольца, заходящая на фильтроэлемент, S1 – зазор между кольцом и фильтроэлементом

Основные параметры и размеры колец приведены в таблице 2.

Таблица 2.

Тип	Dout, мм ±0.20	Dout1, мм -0.1	S1, мм	Sr, мм -0.1	Lr1, мм -0.1	Lr2, мм
H53	52,8	60	0,5	3	35	20
H70	69,8	77	0,5	3	35	20
H96 габарит 5	95,8	103	0,5	3	35	20
H103 габарит 5A	102,8	110	0,5	3	35	20
BH60	71	78,2	0,5	3	35	20
BH73	83,7	90,9	0,5	3	35	20
BH89	99,6	106,8	0,5	3	35	20
BH102	113,3	120,5	0,5	3	35	20
BH114	126	133,2	0,5	3	35	20
BH127	138,7	145,9	0,5	3	35	20
BH146	157,8	165	0,5	3	35	20
BH168	180	190,2	1	4	45	30
BH178	189,5	199,7	1	4	45	30
BH245	257,2	267,4	1	4	45	30

В соответствии с требованиями заказчика размеры на кольца могут быть изменены.

Внутренний диаметр кольца  $\varnothing$ Din1 равен внутреннему диаметру фильтроэлемента  $\varnothing$ Din, однако по требованию заказчика может быть изменен.

Материал кольца определяет требование заказчика. По умолчанию стрингер и кольцо фильтроэлемента изготавливаются согласно Таблице 2а «Совместимость материалов стрингера и кольца»